



WSS/KG/ 732 /DOPKiZP/MW/ 228 /14

Tychy, dn. 30.04.2014r.

**Wykonawcy ubiegający się
o udzielenie zamówienia**

Dotyczy: odpowiedzi na zapytania w sprawie specyfikacji do przetargu nieograniczonego na dostawę sprzętu jednorazowego użytku oraz sprzętu wielorazowego użytku na potrzeby Szpitala (nr sprawy: 12/14/ZP/PN)

MEGREZ Sp. z o.o. z siedzibą w Tychach, zwana dalej Zamawiającym, w odpowiedzi na zapytania do Specyfikacji Istotnych Warunków Zamówienia skierowane przez Wykonawców wyjaśnia:

Pytanie nr 1

Dotyczy pakietu nr 122 poz. 1 – Czy Zamawiający uzna za wystarczające zaoferowanie czapeczek w rozmiarach od 000 do 7?

Odpowiedź:

Tak, Zamawiający uzna.

Pytanie nr 2

Dotyczy pakietu nr 122 poz. 2 – Czy Zamawiający wymaga, aby podstawa maski nosowej była przejrzysta, co umożliwi wzrokową kontrolę drożności przepływu gazów oddechowych oraz jej właściwego położenia? W związku z tym, że Szpital leczy dzieci przedwcześnie urodzone zachodzi konieczność stosowania masek o bardzo małym rozmiarze (dla dzieci o ekstremalnie niskiej masie urodzeniowej tj. rozm. XS). Czy Zamawiający wymaga zaoferowania takiej maski nosowej?

Odpowiedź:

Tak, Zamawiający dopuszcza i wymaga pełnej dostępnej rozmiarówki od XS – XL.

Pytanie nr 3

Dotyczy pakietu nr 122 poz. 7 – Czy Zamawiający, aby układ oddechowy posiadał generator wyposażony w cztery dysze przyspieszające gazy i był mocowany za pomocą zaczepu kołyskowego do paskowego mocowania (poz. 9) lub czapeczki (poz. 1)?

Odpowiedź:

W poz. 7 jest filtr bakteryjny, natomiast jeśli Wykonawcy chodziło o poz. 6 to Zamawiający nie wymaga ale dopuszcza.

MEGREZ Sp. z o.o.

Ul. Edukacji 102, 43-100 Tychy, Tel. +48 32 32 55 171, fax. +48 32 32 55 284, e-mail: sekretariat@szpitalmegrez.pl, NIP 634 267 03 10, REGON 240872286, KRS 0000302837 MEGREZ Spółka z ograniczoną odpowiedzialnością zarejestrowana w rejestrze przedsiębiorców w Krajowym Rejestrze Sądowym, Sąd Rejonowy w Katowicach, VIII Wydział Gospodarczy KRS, Kapitał zakładowy w wysokości 9 058 850,00 zł - w tym pokryty aportem do kwoty 7 658 850,00 zł

Pytanie nr 4

Dotyczy pakietu nr 9 poz. 1 – Wykonawca zwraca się z prośbą o dopuszczenie w pak. Nr 9 poz. 1 igieł do biopsji tkanek miękkich o długości bioptatu 10 mm i długości igły 100 mm. Pozostałe wymagania bez zmian.

Odpowiedź:

Tak, Zamawiający dopuszcza w/w igłę.

Pytanie nr 5

Dotyczy pakietu nr 1 poz. 2 - Wykonawca zwraca się z prośbą o dopuszczenie „Kaniula do wkłuć obwodowych z poliuretanu z samo-domykającym się korkiem portu bocznego, kolorowym oznaczeniem kaniuli, na opakowaniu jednostkowym fabrycznie nadrukowane prędkości przepływu, z informacją na temat rozmiaru (długość, grubość), kaniula bez-lateksowa i bez PCV - potwierdzone fabrycznie nadrukowaną informacją umieszczoną na opakowaniu jednostkowym, pakowana w opakowania typu nierozrywanego Tyvec 16G – przepł. Min 196 ml/min

Odpowiedź:

Nie, Zamawiający oczekuje produktu zgodnego z opisem w SIWZ.

Pytanie nr 6

Dotyczy pakietu nr 2 - Wykonawca zwraca się z prośbą o dopuszczenie „Kaniula do wkłuć obwodowych z PTFE bez portu bocznego, kolorowym oznaczeniem kaniuli, na opakowaniu jednostkowym fabrycznie nadrukowane prędkości przepływu z informacją na temat rozmiaru (długość, grubość), kaniula bez-lateksowa i bez PCV-potwierdzone fabrycznie, nadrukowaną informacją umieszczoną na opakowaniu jednostkowym, pakowana w opakowania typu nierozrywanego 24 G 0,7 x 19 mm i 26G 0,6 x 19 mm o przepływie 13 ml/min”

Odpowiedź:

Nie, Zamawiający oczekuje produktu zgodnego z opisem w SIWZ.

Pytanie nr 7

Dotyczy pakietu nr 3 - Wykonawca zwraca się z prośbą o dopuszczenie „Kaniula od 0,9 do 2,0 wykonana z biokompatybilnego poliuretanu, z korkiem portu bocznego, z filtrem hydrofobowym zapobiegającym zwrotnemu wypływowi krwi w momencie wkłucia, wyposażony w automatyczny zatrząsk o konstrukcji zabezpieczającej igłę przed zakłuciem oraz zapobiegającym rozpryskiwaniu się krwi, minimum 3 paski wtopione na całej długości kaniuli pasków rtg. Pakowana w sztywne opakowania zabezpieczające przed utratą, jakości. Na opakowaniu fabrycznie nadrukowana informacja o braku zawartości PCV i lateksu w kaniuli. W rozmiarach:

Rozmiar w mm	Przepływ
2,0 x 45	290 ml/min

1,7 x 45	225 ml/min
1,5 x 45	155 ml/min
1,3 x 45	96 ml/min
1,3 x 32	103 ml/min
1,0 x 32	59 ml/min
0,9 x 25	42 ml/min

Odpowiedź:

Nie, Zamawiający oczekuje produktu zgodnego z opisem w SIWZ.

Pytanie nr 8

Dotyczy pakietu nr 10 poz. 6 i 8 – Wykonawca zwracam się z prośbą do Zamawiającego o wydzielenie w/w pozycji i utworzenie oddzielnego pakietu.?

Odpowiedź:

Nie, Zamawiający nie wydzieli pozycji z pakietu.

Pytanie nr 9

Dotyczy pakietu nr 10 poz. 9 – Proszę o odstąpienie wymogu posiadania na przyrządzie wytłoczonej nazwy producenta. Zgodnie z Rozporządzeniem Ministra Zdrowia z dnia 12 stycznia 2011 (Dz. U. nr 16, poz. 74 ust. 13 poz.1) „informacje potrzebne do bezpiecznego używania wyrobu medycznego powinny znajdować się na samym wyrobie medycznym lub na opakowaniu każdego egzemplarza, lub na opakowaniu handlowym”. Zgodnie z powyższym do identyfikacji przyrządu wystarczy nazwa umieszczona na opakowaniu jednostkowym oraz/lub kartonie zbiorczym.

Ponadto nazwa producenta umieszczona na samym wyrobie nie może służyć za podstawę do ewentualnej reklamacji, bądź identyfikacji w przypadku zdarzenia medycznego, ponieważ zgodnie z Rozporządzeniem Ministra Zdrowia z dnia 12 stycznia 2011 (Dz. U. nr 16, poz. 74 ust. 13 poz.5) „wyrób medyczny i elementy do niego odłączalne muszą być identyfikowane kodem lub numerem partii lub serii, aby można było podjąć odpowiednie działania w celu wykrycia potencjalnego zagrożenia”. Zamawiający nie ustanowił wymogu umieszczenia na samym wyrobie kodu, bądź nr serii, a jedynie nazwę producenta, co w świetle obowiązującego prawa wydaje się być bezzasadne. Wymóg ustanowiony przez Zamawiającego, może ponadto skutecznie ograniczyć możliwość wzięcia udziału w rzeczonym postępowaniu, w Pakiecie nr 10, potencjalnym Wykonawcą, którzy posiadają w swoim asortymencie wymagane przyrządy, lecz nie spełniają bezzasadnego wymogu umieszczenia nazwy producenta na samym wyrobie medycznym. W razie negatywnej odpowiedzi prosimy o postawienie wymogu dla całego pakietu nr 10.

Odpowiedź:

Tak, Zamawiający wyraża zgodę na odstąpienie od w/w wymogu w poz. 9.

Pytanie nr 10

Dotyczy pakietu nr 33 poz. 2 - Proszę o doprecyzowanie, jakiej długości przedłużacz Zamawiający wymaga w pozycji 2?

Odpowiedź:

Zamawiający oczekuje aby przedłużacz miał minimum 7 cm.

Pytanie nr 11

Dotyczy pakietu nr 25 - Czy Zamawiający wyrazi zgodę na zaoferowanie pakiecie 25 sterylnego przyrządu Ekstra Spike Plus KabiPac do wielokrotnego pobierania lub wstrzykiwania płynów do / z fiolek i butelek, posiadający ostry kołec wprowadzony do fiolki lub butelki zabezpieczony sterylną osłonką końcówką Luer Lock osłoniętej komorą otwieraną i zamykaną jednoręcznie w formie zatrzaskowej, zintegrowany filtr przeciwbakteryjny o dużej powierzchni, bez zastawki zwrotnej, który jest kompatybilny ze wszystkimi opakowaniami stojącymi dostępnymi na rynku polskim?

Skuteczność bakteriologiczna filtru odpowietrznika w modelach Extra Spike wynosi >99,9998% (skuteczność bakteryjna testowana w warunkach 24 cm/sec, 96% RH. 20 °C, na urządzeniu aerozolowym Hendersona przy wykorzystaniu Bacillus subtilis var niger spores).

Odpowiedź:

Tak, Zamawiający wyraża zgodę na zaoferowanie takiego przyrządu.

Pytanie nr 12

Dotyczy pakietu nr 12 pozycja nr 5 - Zwracamy się do Zamawiającego z prośbą o wydzielenie z pakietu nr 12 – wkłucia, pozycję nr 5 – trzykomorowy, sterylny zestaw do drenażu klatki piersiowej

Odpowiedź:

Nie, Zamawiający nie wydzieli pozycji z pakietu.

Pytanie nr 13

Dotyczy pakietu nr 12 pozycja nr 5 - zwracamy się do Zamawiającego o wyrażenie zgody na zaoferowanie zestawu do drenażu klatki piersiowej innego niż zestaw firmy AKME. Zamawiający w pakiecie nr 12 poz. 5 opisał przedmiot zamówienia w ten sposób, że podał dokładne parametry sprzętu wskazując tym samym na konkretny wyrób.

Prosimy Zamawiającego o możliwość zaoferowania w wydzielonym pakiecie zestawu do drenażu klatki piersiowej, który jest konkurencyjny i spełnia taką samą funkcję co zestaw opisany przez Zamawiającego lecz o następujących parametrach:

- trzykomorowy, sterylny zestaw do drenażu klatki piersiowej posiadający komorę zastawki podwodnej z barwnikiem, komorę na wydzielinę o pojemności 2500 ml, wydzieloną komorę regulacji siły ssania z barwnikiem, zaworem i samouszczelniającym się portem igłowym, posiadający automatyczną zastawkę zabezpieczającą przed wysokim ciśnieniem ujemnym z filtrem. Zestaw posiada samouszczelniający port igłowy do pobierania próbek drenowanego płynu na tylnej ścianie komory kolekcyjnej. Zestaw pracujący cicho, z zatyczką przyciszającą, bez ingerencji w system centralnej próżni. Zestaw o budowie kompaktowej z wysuwana podstawką, z uchwytem umożliwiającym przenoszenie lub powieszenie. Dren łączący bez latexu zabezpieczony przed zagięciem karbowaną rurką PCV.

Odpowiedź:

Nie, Zamawiający nie wyraża zgody na zaoferowanie takiego zestawu.

Pytanie nr 14

Dotyczy pakietu nr 96 pozycja nr 3 - Zwracamy się z prośbą o dopuszczenie:

- a) prześcieradła medycznego w kolorze niebieskim;
- b) prześcieradła medycznego o długości rolki 50mb z odpowiednim przeliczeniem rolek na 224szt.

Odpowiedź:

Ad. a) Tak, Zamawiający dopuszcza takie prześcieradła,

Ad. b) Tak, Zamawiający dopuszcza takie prześcieradła.

Pytanie nr 15

Dotyczy pakietu nr 96 pozycja nr 4 - Prosimy o dopuszczenie prześcieradła 210 x 80cm celulozowo – foliowego.

Odpowiedź:

Nie, Zamawiający nie dopuszcza takiego prześcieradła.

Pytanie nr 16

Dotyczy pakietu nr 96 pozycja nr 7 - Prosimy o dopuszczenie pokryć higienicznych o szerokości 59 do 60 cm. Producent w kartach technicznych produktów wyznacza dolną granicę wymiarów z tolerancją kilku milimetrów, zwykle prześcieradła mają w rzeczywistości około 59,50 do 60cm.

Odpowiedź:

Zamawiający dopuszcza takie pokrycia higieniczne.

Pytanie nr 17

Dotyczy pakietu 96 pozycja nr 6 i 7 - Czy Zamawiający wyrazi zgodę na wyodrębnienie z pakietu pozycji podkłady higieniczne na kozetkę w osobny pakiet?

Odpowiedź:

Nie, Zamawiający nie wydzieli pozycji z pakietu.

Pytanie nr 18

Dotyczy pakietu nr 96 pozycja 8 - Prosimy o dopuszczenie podkładów w opakowaniach po 30 szt i zmianę ilości opakowań na 700 (po 30szt).

Odpowiedź:

Tak, Zamawiający dopuści tak pakowane podkłady.

Pytanie nr 19

Dotyczy pakietu nr 13 poz. 4 - Prosimy o dopuszczenie czepek chirurgicznego niejałowego w formie pirackiej bandany, wiązana z tyłu, z materiału o gramaturze 25g/m2, w opakowaniu a`100 szt

Odpowiedź:

Tak, Zamawiający dopuszcza taki czepek.

Pytanie nr 20

Dotyczy pakietu nr 16 poz. 2 - Prosimy o dopuszczenie jednorazowych jałowych fartuchów chirurgicznych pełnobarierowych zgodnych z EN 13795 1-3; Materiał SMMS PP (polipropylen); gramatura minimum 40g/m², posiadający dodatkowe nieprzemakalne wzmocnienia w części przedniej i w rękawach. Rękaw zakończony elastycznym mankietem z dzianiny. Tylne części fartucha zachodzą na siebie. Umieszczenie troków w specjalnym kartoniku umożliwia zawiązanie ich zgodnie z procedurami postępowania aseptycznego – zachowujemy pełną sterylność tylnej części fartucha. Szwy wykonane techniką ultradźwiękową.

Odpowiedź:

Tak, Zamawiający dopuszcza takie fartuchy.

Pytanie nr 21

Dotyczy pakiet nr 18 poz. 1 - Prosimy o dopuszczenie fartucha chirurgicznego do zabiegów ginekologiczno – urologicznych w rozmiarze L, XL

Odpowiedź:

Tak, Zamawiający dopuszcza takie fartuchy.

Pytanie nr 22

Dotyczy pakiet nr 19 poz. 13 - Prosimy o dopuszczenie przylepca typu " rzep" - taśmę samoprzylepną o wymiarach 2 x 23 cm do mocowania drenów i kabli do obłożenia.

Odpowiedź:

Tak, Zamawiający dopuszcza taśmę 23 cm, jeśli pozostały opis jest zgodny z opisem w SIWZ.

Pytanie nr 23

Dotyczy pakiet nr 19 poz. 27 – Prosimy o dopuszczenie osłony na kończynę z oddzielnie dołączonymi taśmami samoprzylepnymi.

Odpowiedź:

Tak, Zamawiający dopuszcza takie osłony.

Pytanie nr 24

Dotyczy pakiet nr 19 poz. 36 - Prosimy o dopuszczenie kieszeni samoprzylepnej na narzędzia, jałowej, przezroczystej o wymiarach 30 x 32 cm z jedną sekcją i możliwością profilowania kształtu bez dodatkowych wstawek z przodu kieszeni

Odpowiedź:

Tak, Zamawiający dopuszcza takie kieszenie.

Pytanie nr 25

Dotyczy pakiet nr 21 poz. 1 – Prosimy o dopuszczenie zestawu w składzie:

1 x kleszczyki plastikowe typu Kocher 14 cm

1 x pęseta plastikowa anatomiczna 12,5 cm

5 x kompresy z gazy bawełnianej 7,5 cm x 7,5 cm

4 x tampony z gazy bawełnianej wielkości śliwki (Pagasling Nr 3)

1 x serweta włókninowa, nieprzylepna 45 cm x 75 cm

1 x serweta włókninowa, nieprzylepna 75 cm x 90 cm z otworem \varnothing 10 cm

- 1 x strzykawka Luer 20 ml, (zapakowana)
- 1 x igła 1,2 mm x 40 mm, 18 G x 11/2, różowa, (zapakowana)
- 1 x żel poślizgowy w saszetce 2,7 g
- 1 x woda sterylna w ampułce 20 ml
- 1 x para rękawiczek diagnostycznych, rozmiar M (pakowane w papier, wywinięty mankiet)

Opakowanie

Tacka typu blister z 1 wgłębieniem na płyny, podczas przeprowadzania procedury może posłużyć jako nerka, a po jej przeprowadzeniu jako pojemnik na odpadki.

Odpowiedź:

Nie, Zamawiający nie dopuści takiego zestawu.

Pytanie nr 26

Dotyczy pakiet nr 21 poz. 2 - Prosimy o dopuszczenie zestawu w składzie:

- 1 x serweta Protect przylepna 2 częściowa 45 x 75 cm
- 1 x pojemnik plastikowy 2 części 450 ml, 18,1 x 9,7 x 2,5 cm
- 6 x Pagasling Nr 4, 24 x 24 cm, 20 nitek
- 1 x kleszczyki plastikowe proste 14 cm, atraumatyczne, niebieskie
- 1 x Peha-instrument Imadło chirurgiczne Mayo -Hegar 14 cm
- 1 x Peha-instrument Nożyczki chirurgiczne proste ostro tępe 14,5 cm
- 1 x serweta Protect na stół narzędziowy 100 x 90 cm cm (owinięcie zestawu)

Odpowiedź:

Nie, Zamawiający nie dopuści takiego zestawu.

Pytanie nr 27

Dotyczy pakietu nr 21 poz. 3 - Prosimy o dopuszczenie zestawu w składzie:

- 1 x serweta Protect na stół narzędziowy 75 x 75 cm (opakowanie zestawu)
- 2 x serweta Comfort 60 x 50 cm, otwór przylepny \varnothing 7 cm centralnie
- 1 x igła iniekcyjna 18G, 1,20 x 50 mm
- 1 x igła iniekcyjna 21G, 0,80 x 50 mm
- 1 x strzykawka 10 ml Luer, 2 części, biała, decentralna
- 2 x strzykawka 20 ml Luer, 2 części, biała, decentralna
- 1 x pęseta plastikowa 12,5 cm, zielona
- 6 x kompres z gazy 7,5 x 7,5 cm 8 warstw 17 nitek
- 2 x Cosmopor E opatrunek na ranę 7,2 x 5 cm

Odpowiedź:

Nie, Zamawiający nie dopuści takiego zestawu.

Pytanie nr 28

Dotyczy pakiet nr 21 poz. 4 – Prosimy o dopuszczenie zestawu w składzie:

- 6 x kompresy z gazy bawełnianej 7,5 cm x 7,5 cm
- 4 x tampony z gazy bawełnianej wielkości śliwki (Pagasling Nr 3)
- 1 x kleszczyki plastikowe typu Kocher 14 cm
- 1 x pęseta plastikowa anatomiczna 12,5 cm
- 1 x serweta włókninowa, nieprzylepna 45 cm x 75 cm

1 x serweta włókninowa, 45 cm x 75 cm z regulacją otworu (serweta składa się z 2 oddzielnych części), otwór przylepny
1 x strzykawka Luer 10 ml, (zapakowana)
1 x igła 1,2 mm x 40 mm, 18G x 11/2 , różowa (zapakowana)
1 x igła 0,8 mm x 40 mm, 21G x 11/2 , zielona (zapakowana)
1 x ostrze - skalpel 6,5 cm (zapakowane)
1 x igłotrzymacz typu Derf 13 cm
1 x opatrunek transparentny z folii poliuretanowej Hydrofilm 10 cm x 15 cm, (zapakowany)

Opakowanie

Tacka typu blister z 2 wgłębieniami na płyny, może posłużyć jako pojemnik na odpadki

Odpowiedź:

Tak, Zamawiający dopuści taki zestaw.

Pytanie nr 29

Dotyczy pakiet nr 21 poz. 5 – Prosimy o dopuszczenie zestawu w składzie:

6 x kompresy z gazy bawełnianej 7,5 cm x 7,5 cm
4 x tampony z gazy bawełnianej wielkości śliwki (Pagasling Nr 3)
1 x kleszczyki plastikowe typu Kocher 14 cm
1 x pęseta plastikowa anatomiczna 12,5 cm
1 x serweta włókninowa, nieprzylepna 45 cm x 75 cm
1 x serweta włókninowa, 45 cm x 75 cm z regulacją otworu (serweta składa się z 2 oddzielnych części), otwór przylepny
1 x strzykawka Luer 10 ml, (zapakowana)
1 x igła 1,2 mm x 40 mm, 18G x 11/2 , różowa (zapakowana)
1 x igła 0,8 mm x 40 mm, 21G x 11/2 , zielona (zapakowana)
1 x ostrze - skalpel 6,5 cm (zapakowane)
1 x igłotrzymacz typu Derf 13 cm
1 x opatrunek transparentny z folii poliuretanowej Hydrofilm 10 cm x 15 cm, (zapakowany)

Opakowanie

Tacka typu blister z 2 wgłębieniami na płyny, może posłużyć jako pojemnik na odpadki

Odpowiedź:

Tak, Zamawiający dopuści taki zestaw.

Pytanie nr 30

Dotyczy pakiet nr 21 poz. 6 – Prosimy o dopuszczenie pianki do oczyszczania mocno zabrudzonych obszarów skóry, bez użycia wody, zawierającą kreatynę wspomagającą naturalne mechanizmy ochronne skóry, oraz skutecznie neutralizującą nieprzyjemny zapach

Odpowiedź:

Tak, Zamawiający dopuszcza taką pianę.

Pytanie nr 31

Dotyczy pakiet nr 39 poz. 6 – Prosimy o wyłączenie pozycji z całości pakietu do odrębnej części zamówienia.

Odpowiedź:

Nie, Zamawiający nie wydzieli pozycji z pakietu.

Pytanie nr 32

Dotyczy pakiet nr 39 poz. 6 – Prosimy o dopuszczenie półautomatyczny ciśnieniomierz na ramię zapewniający dokładny pomiar ciśnienia krwi i tętna. Klinicznie zatwierdzony, z automatyczną funkcją pamięci ostatniego pomiaru; komfortowy bawełniany mankiet, z praktyczną kieszenią; 3-letnia gwarancja

Odpowiedź:

Tak, Zamawiający dopuszcza takie ciśnieniomierze.

Pytanie nr 33

Dotyczy pakiet nr 11 – Zwracamy się z prośbą o określenie czy Zamawiający mankietów infuzyjnych o pojemności 500 ml jedno czy wielorazowego użytku?

Odpowiedź:

Zamawiający oczekuje mankietów wielorazowego użytku.

Pytanie nr 34

Dotyczy pakiet nr 38 poz. 2 – Zwracamy się z prośbą do Zamawiającego o dopuszczenie łączników do obwodów oddechowych jednorazowego użytku mikrobiologicznie czystych?

Odpowiedź:

Nie, Zamawiający nie dopuszcza takich łączników.

Pytanie nr 35

Dotyczy pakiet nr 79 poz. 2 – Zwracamy się z prośbą do Zamawiającego o dopuszczenie mankietów wielorazowego użytku w rozmiarze M tj. 25-35 cm oraz L tj. 33-47 cm.

Odpowiedź:

W pakiecie 79 jest tylko jedna pozycja, natomiast jeśli Wykonawcy chodziło o pakiet nr 78 poz. 2 to Zamawiający dopuszcza takie mankiety.

Pytanie nr 36

Dotyczy pakiet nr 16 poz. 2 – Czy Zamawiający w Pakiecie nr. 16 pozycji 2 dopuszcza fartuch chirurgiczny jałowy, pełno-barierowy typu SMMS, który posiada wzmocnienia w części brzusznej i na przedramionach o gramaturze 37g/m²?. Pozostałe parametry zgodne z SIWZ.

Odpowiedź:

Nie, Zamawiający nie dopuszcza takiego fartucha. Wzmocnienie ma być o gramaturze 44g/m².

Pytanie nr 37

Dotyczy pakiet nr 18 poz. 1 – Czy Zamawiający w Pakiecie nr.18 pozycji nr 1 dopuszcza fartuch urologiczny jednokrotnego użytku w jednym uniwersalnym rozmiarze XL o parametrach jak tj.:

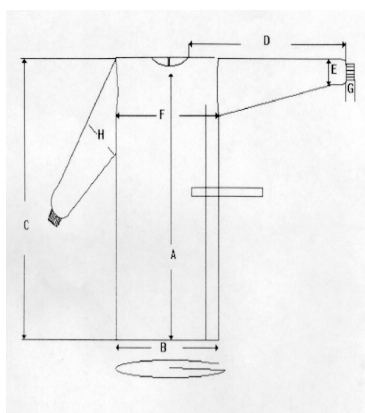
Fartuch wykonany jest z różnych materiałów: górna część fartucha w okolicach klatki piersiowej jest wykonana z włókniny Spunlace o gramaturze 68g/m² która składa się z poliestru (45%) i celulozy (55%). Rękawy fartucha wykonane są z laminatu dwuwarstwowego złożonego z wiskozy i polietylenu o grubości 50 µm. Środkowa i dolna część fartucha są wykonane z folii PE o gramaturze 48g/m² i grubości 65 µm. „Szywy” fartucha są wykonane metodą ultradźwiękową. Mankiety w kolorze białym o szerokości 9 cm fartucha wykonane

są z poliestru. Paski do wiązania wykonane są z nylonu. Fartuch zawiązywany jest z tyłu. Fartuch jest niepalny, topi się w kontakcie z ogniem. Posiada certyfikat I klasy palności zgodnie z 16 CFR 1610.

Fartuch jest pakowany w opakowania foliowe wykonane z folii PE. Wewnątrz opakowania fartuch jest opakowany w papier ochronny (56 g/m²) o wymiarach 58,5 x 58,5 cm.

Wewnątrz opakowania znajdują się 2 ręczniki do osuszenia rąk i przedramion po myciu chirurgicznym.

Fartuchy spełniają wymogi jakościowe Normy Europejskiej EN 13 795 dla materiałów o podwyższonym poziomie działania w obszarze krytycznym. Pozostałe parametry zgodne z SIWZ.



Rozmiar i parametry		XL
A	Długość środkowa	140
B	Szerokość na dole	220
C	Długość od najwyższego punktu ramienia	150
D	Długość rękawa bez mankietu	84
E	długość mankietu	9
F	Klatka piersiowa	75
G	szerokość mankietu elastycznego	16

Odpowiedź:

Tak, Zamawiający dopuszcza taki fartuch.

Pytanie nr 38

Dotyczy pakiet nr 54 poz. 1 – Czy Zamawiający w Pakiecie nr 54 pozycji nr 1 dopuszcza maskę ochronną jednorazowego użytku spełniającą wymogi EN 149:2001 dla klasy filtracji FFP3 oraz EN 14683 dla masek chirurgicznych typ IIR. Trójwarstwowy filtr elektretowy wykonany z polipropylenu o skuteczności $\geq 98\%$ oraz bardzo niskich oporach oddychania?.

Odpowiedź:

Tak, Zamawiający dopuszcza taką maskę ochronną.

Pytanie nr 39

Dotyczy pakiet nr 41 poz. 1 – Czy Zamawiający dopuści w pakiecie nr 41 w poz. nr 1 Kaniulę oftalmologiczną typu Rycroft 30Gx22 mm, pozostałe parametry bez zmian?

Odpowiedź:

Tak, Zamawiający dopuści taką kaniulę.

Pytanie nr 40

Dotyczy pakiet nr 41 poz. 2 – Czy Zamawiający dopuści w pakiecie nr 41 w poz. nr 2 Kaniulę oftalmologiczną do irygacji typu Rycroft 27Gx22 mm, pozostałe parametry bez zmian?

Odpowiedź:

Tak, Zamawiający dopuści taką kaniulę.

Pytanie nr 41

Dotyczy pakiet nr 41 poz. 3 – Czy Zamawiający dopuści w pakiecie nr 41 w poz. nr 3 Kaniulę do dróg łzowych 23Gx12,5 mm, pozostałe parametry bez zmian?

Odpowiedź:

Tak, Zamawiający dopuści taką kaniulę.

Pytanie nr 42

Dotyczy pakiet nr 41 poz. 3 – Uprzejmie prosimy o wydzielenie z pak. Nr 41 poz. 3 do oddzielnego pakietu.

Odpowiedź:

Nie, Zamawiający nie wyraża zgody na wydzielenie pozycji z pakietu.

Pytanie nr 43

Dotyczy pakiet nr 45 poz. 1 – Uprzejmie prosimy o wydzielenie z pak. Nr 45 poz. 1 do oddzielnego pakietu.

Odpowiedź:

Nie, Zamawiający nie wyraża zgody na wydzielenie pozycji z pakietu.

Pytanie nr 44

Dotyczy pakiet nr 46 – Czy Zamawiający dopuści w pakiecie nr 46 barwnik trypanu do błony nasiatkówkowej, pakowany w ampułkostrzykawkach o pojemności 0,75 ml?

Odpowiedź:

Tak, Zamawiający dopuści taki barwnik.

Pytanie nr 45

Dotyczy pakiet nr 42 poz. 1 – Czy Zamawiający dopuści w pakiecie nr 42 w poz. nr 1 nóż trapezoidalny o szerokości 1,5mm – 1,7mm?

Odpowiedź:

Nie, Zamawiający nie dopuści takiego noża.

Pytanie nr 46

Dotyczy pakiet nr 42 poz. 1 – Czy Zamawiający dopuści w pakiecie nr 42 w poz. nr 1 nóż trapezoidalny o szerokości 1,5mm – 2,0mm?

Odpowiedź:

Nie, Zamawiający nie dopuści takiego noża.

Pytanie nr 47

Dotyczy pakiet nr 44 – Czy Zamawiający dopuści w pakiecie nr 44 olej silikonowy o gęstości $0,97 \text{ g/cm}^3$ (przy 25°C)?

Odpowiedź:

Tak, Zamawiający dopuści taki olej.

Pytanie nr 48

Dotyczy pakiet nr 45 poz. 2 – Czy Zamawiający wymaga w pakiecie nr 45 poz.2 pierścienia fabrycznie załadowanego do jednorazowego injectora?

Odpowiedź:

Zamawiający nie wymaga ale dopuszcza taki pierścień.

Pytanie nr 49

Dotyczy pakiet nr 45 poz. 2 – Uprzejmie prosimy o wydzielenie z pak. Nr 45 poz. 2 do oddzielnego pakietu.

Odpowiedź:

Nie, Zamawiający nie wyraża zgody na wydzielenie pozycji z pakietu.

Pytanie nr 50

Dotyczy pakiet nr 42 poz. 3 – Czy Zamawiający dopuści w pakiecie nr 42 poz. 3 nóż jednorazowy o szerokości ostrza 2,0mm, długości ostrza: 5,0mm?

Odpowiedź:

Tak, Zamawiający dopuści taki nóż.

Pytanie nr 51

Dotyczy pakiet nr 47 poz. 1 – Czy Zamawiający dopuści w pakiecie nr 47 poz. 1 sterylny płyn Dekalina pakowany w fiolkach o pojemności 5 ml?

Odpowiedź:

Tak, Zamawiający dopuści taki płyn.

Pytanie nr 52

Dotyczy pakiet nr 47 poz. 1 – Uprzejmie prosimy o wydzielenie z pak. Nr 47 poz. 1 do oddzielnego pakietu.

Odpowiedź:

Nie, Zamawiający nie wyraża zgody na wydzielenie pozycji z pakietu.

Pytanie nr 53

Czy Zamawiający wyrazi zgodę na zmianę terminu płatności z 60 dni na 30 dni od daty wystawienia faktury VAT?

Odpowiedź:

Nie, Zamawiający nie wyraża zgody na zmianę terminu płatności.

Pytanie nr 54

Czy Zamawiający wyrazi zgodę na zmianę zapisu w §7 ust.2 pkt. c i e:

*„c) w wysokości 5% wynagrodzenia brutto danego pakietu, określonego w §3 ust. 1 niniejszej umowy w przypadku rozwiązania umowy na określony pakiet, bez wypowiedzenia przez Zamawiającego z przyczyn, za które odpowiada Wykonawca,
e) w wysokości wynagrodzenia brutto od niezrealizowanej części umowy, w przypadku niezrealizowania w całości dostawy, w zakresie zgodnym z zamówieniem”?*

Odpowiedź:

Nie, Zamawiający nie wyraża zgody na zmianę zapisu.

Pytanie nr 55

Dotyczy pakiet nr 1 poz. 1-5 – Czy Zamawiający dopuści kaniule z FEP z standardowym korkiem?

Odpowiedź:

Nie, Zamawiający nie dopuści takich kaniul.

Pytanie nr 56

Dotyczy pakiet nr 1 poz. 6 – Czy Zamawiający koreczki pakowane w blistrze po 4 szt. z perforacją?

Odpowiedź:

Nie, Zamawiający nie dopuści takich koreczków.

Pytanie nr 57

Dotyczy pakiet nr 1 poz. 2 – Czy Zamawiający dopuści kaniule 16G – przepływ min 200 ml/min?

Odpowiedź:

Nie, Zamawiający nie dopuści takich kaniul.

Pytanie nr 58

Dotyczy pakiet nr 93 poz. 8, 9 – Czy Zamawiający wydzieli odrębny pakiet na pozycje 8 i 9?

Odpowiedź:

Nie, Zamawiający wydzieli pozycji z pakietu.

Pytanie nr 59

Dotyczy pakiet nr 68 poz. 2 – Czy Zamawiający dopuści worki na mocz z drenem o długości 90 cm?

Odpowiedź:

Nie, Zamawiający nie dopuści takich worków.

Pytanie nr 60

Dotyczy pakiet nr 14 poz. 3, 4 – Czy Zamawiający dopuści ochraniacze na buty z flizeliny i folii pakowane po 100 szt. z odpowiednim przeliczeniem ilości?

Odpowiedź:

Tak, Zamawiający dopuści takie ochraniacze na buty.

Pytanie nr 61

Dotyczy pakiet nr 4 poz. 1-4 – Czy Zamawiający dopuści strzykawkę 2 ml pakowaną po 200 szt. z odpowiednim przeliczeniem ilościowym?

Odpowiedź:

Nie, Zamawiający nie dopuści takiej strzykawki.

Pytanie nr 62

Dotyczy pakiet nr 4 poz. 1-4 – Czy Zamawiający dopuści strzykawkę 5 ml pakowaną po 150 szt. z odpowiednim przeliczeniem ilościowym?

Odpowiedź:

Nie, Zamawiający nie dopuści takiej strzykawki.

Pytanie nr 63

Dotyczy pakiet nr 4 poz. 1-4 – Czy Zamawiający dopuści strzykawkę 20 ml pakowaną po 50 szt. z odpowiednim przeliczeniem ilościowym?

Odpowiedź:

Nie, Zamawiający nie dopuści takiej strzykawki.

Pytanie nr 64

Dotyczy pakiet nr 8 poz. 2-4 – Czy Zamawiający dopuści igły iniekcyjne bez zaznaczenia kierunku otwierania blistra?

Odpowiedź:

Nie, Zamawiający nie dopuści takiej igły.

Pytanie nr 65

Dotyczy pakiet nr 29 poz. 8 – Prosimy o podanie rozmiaru papieru i podanie modelu typu aparatu.

Odpowiedź:

112x120x250 BIOSYS BMF 800.

Pytanie nr 66

Dotyczy pakiet nr 28 poz. 6 – Czy Zamawiający dopuści białe przejściówki bez kabla – czyli sam plastik znacznie trwalszy?

Odpowiedź:

Nie, Zamawiający nie dopuści takiej przejściówki.

Pytanie nr 67

Dotyczy pakiet nr 142 poz. 1 – Czy zamawiający w pakiecie nr 142 w pozycji nr 1 dopuści taśmę do chirurgicznego leczenia nietrzymania moczu u kobiet o długości 50cm , szerokości 1,25cm, grubość nici 0,5mm , gramaturze 70g/m², porowatość 85%.

Taśma posiada atraumatyczne brzożgi zakończone pętelkami . Do implantacji służą narzędzia wielorazowego użytku umożliwiające zakładanie taśmy metodą in-out oraz out – in.

Odpowiedź:

Nie, Zamawiający oczekuje produktu zgodnego z opisem w SIWZ.

Pytanie nr 68

Dotyczy zapisów SIWZ – Pakiet nr 40 i 102-Rozdział VIII. pkt. 2 SIWZ -Z uwagi na duże koszty wynikające z wartości asortymentu czy Zamawiający wyrazi zgodę aby w zamian za przesłanie próbek, które to mają nie podlegać zwrotowi, została przeprowadzona przez przedstawiciela firmy prezentacja oferowanego asortymentu na żądanie Zamawiającego?

Odpowiedź:

Nie, Zamawiający nie wyraża zgody na zmianę.

Pytanie nr 69

Dotyczy zapisów SIWZ – W przypadku negatywnej odpowiedzi na powyższe zapytanie prosimy o zmianę poprzez wykreślenie zapisu, iż „próbki nie będą podlegać zwrotowi”? Zapis ten jest niezgodny z ustawą Prawo Zamówień Publicznych, która w zakresie art. 97 ust. 2 stanowi iż: „Zamawiający zwraca wykonawcom, których oferty nie zostały wybrane, na ich wniosek, złożone przez nich plany, projekty, rysunki, modele, próbki, wzory, programy komputerowe oraz inne podobne materiały”. Wnioskujemy więc o zastosowanie się do wymogów ustawowych.

Odpowiedź:

Zamawiający zwróci próbki wykonawcom, których oferty nie zostały wybrane, na ich wniosek i koszt, po zakończeniu postępowania.

Pytanie nr 70

Dotyczy pakiet nr 40 poz. 3 - Czy w poz. nr 3 nie zaszła omyłka pisarska i zamiast zapisu, iż opaska wymieniona w tej pozycji ma być „kompatybilna z pojedynczym zasilaczem regulowanym opasek zaciskowych” powinno być „kompatybilna z podwójnym zasilaczem regulowanym opasek zaciskowych”? Opaska w poz. nr 3 o podanych parametrach jest opaską podwójną a co za tym idzie jest przeznaczona do podwójnego zasilacza regulowanego opasek zaciskowych.

Odpowiedź:

Zamawiający wymaga opaski pojedynczej.

Pytanie nr 71

Dotyczy pakiet nr 102 poz. 1 - Czy w poz. nr 1 Zamawiający ma na myśli „trzonek nr 3” i „trzonek nr 4”?

Odpowiedź:

Tak, Zamawiający ma na myśli „trzonek nr 3” i „trzonek nr 4”.

Pytanie nr 72

Dotyczy pakiet nr 102 poz. 2 - Czy w poz. nr 2 „Miski nerkowate małe” mogą mieć długość 170 mm?

Odpowiedź:

Tak, „Miski nerkowate małe” mogą mieć długość 170 mm.

Pytanie nr 73

Dotyczy pakiet nr 102 poz. 3 - . Czy w poz. nr 3 „Miski nerkowate duże” mogą mieć długość 250 mm?

Odpowiedź:

Tak, „Miski nerkowate duże” mogą mieć długość 250 mm.

Pytanie nr 74

Dotyczy pakiet nr 102 poz. 4 - Czy w poz. nr 4 Zamawiający dopuści tacę ze stali nierdzewnej o wymiarach 310x210x10 mm ?

Odpowiedź:

Tak, Zamawiający dopuści taką tackę.

Pytanie nr 75

Dotyczy pakiet nr 102 poz. 5 -

5. Czy w poz. nr 5 Zamawiający mógłby podać ilości zapotrzebowania do konkretnych nożyczek?

Ze względu na dostawę w ciągu 3 dni, dostawca musi zabezpieczyć dostępność produktów w magazynie.

	Ilość
proste tępo/tępe	
Nożyczki proste 13cm STANDARD-1	
Nożyczki proste 14,5cm STANDARD-1	
Nożyczki proste 15,5cm STANDARD-1	
Nożyczki proste 16,5cm STANDARD-1	
Nożyczki proste 17,5cm STANDARD-1	
Nożyczki proste 18,5cm STANDARD-1	
Nożyczki proste 20cm STANDARD-1	
proste tępo/ostre	
Nożyczki proste 13cm STANDARD-2	
Nożyczki proste 14,5cm STANDARD-2	
Nożyczki proste 15,5cm STANDARD-2	
Nożyczki proste 16,5cm STANDARD-2	
Nożyczki proste 17,5cm STANDARD-2	
Nożyczki proste 18,5cm STANDARD-2	
Nożyczki proste 20cm STANDARD-2	
odgięte tępo/tępe	
Nożyczki odgięte 13cm STANDARD-1	
Nożyczki odgięte 14,5cm STANDARD-1	
Nożyczki odgięte 15,5cm STANDARD-1	
Nożyczki odgięte 16,5cm STANDARD-1	
Nożyczki odgięte 17,5cm STANDARD-1	
Nożyczki odgięte 18,5cm STANDARD-1	
Nożyczki odgięte 20cm STANDARD-1	

odgięte tępo/ostre	
Nożyczki odgięte 13cm STANDARD-2	
Nożyczki odgięte 14,5cm STANDARD-2	
Nożyczki odgięte 15,5cm STANDARD-2	
Nożyczki odgięte 16,5cm STANDARD-2	
Nożyczki odgięte 17,5cm STANDARD-2	
Nożyczki odgięte 18,5cm STANDARD-2	
Nożyczki odgięte 20cm STANDARD-2	

Odpowiedź:

Zamawiający nie określi dokładnie ilości narzędzi w poszczególnych rozmiarach ponieważ wymaga aby dostawy były realizowane na zamówienie co do ilości i rozmiaru danego narzędzia. Zamawiający dopuszcza w przypadku pakietu nr 102 poz. 5-9 wydłużenie terminu dostawy do max. 45 od dnia zamówienia.

Pytanie nr 76

Dotyczy pakiet nr 102 poz. 6 - Czy w poz. nr 6 Zamawiający mógłby podać ilości zapotrzebowania do konkretnych igłotrzymaczy?

Ze względu na dostawę w ciągu 3 dni, dostawca musi zabezpieczyć dostępność produktów w magazynie.

	Ilość
Igłotrzymacz prosty MAYO-HEGAR 18cm	
Igłotrzymacz prosty MAYO-HEGAR 20cm	
Igłotrzymacz prosty MAYO-HEGAR 24cm	
Igłotrzymacz prosty MAYO-HEGAR 26cm	

Odpowiedź:

Patrz odp. na pytanie 75.

Pytanie nr 76

Dotyczy pakiet nr 102 poz. 7 - Czy Zamawiający w poz. nr 7 mógłby podać ilości zapotrzebowania do konkretnych igłotrzymaczy?

Ze względu na dostawę w ciągu 3 dni, dostawca musi zabezpieczyć dostępność produktów w magazynie.

	Ilość
Igłotrzymacz Mathieu 17cm	
Igłotrzymacz Mathieu 20cm	

Odpowiedź:

Patrz odp. na pytanie 75.

Pytanie nr 76

Dotyczy pakiet nr 102 poz. 8 - Czy Zamawiający w poz. nr 8 mógłby podać ilości zapotrzebowania do konkretnych kleszczyków?

Ze względu na dostawę w ciągu 3 dni, dostawca musi zabezpieczyć dostępność produktów w magazynie.

	Ilość

Kleszczyki Overholt-Geissendoerfer-1 19,5cm	
Kleszczyki Overholt-Geissendoerfer-2 21cm	
Kleszczyki Overholt-Geissendoerfer-3 22cm	
Kleszczyki Overholt-Geissendoerfer-4 22,5cm	
Kleszczyki Overholt-Geissendoerfer-5 21,5cm	
Kleszczyki Overholt-Geissendoerfer-6 22,5cm	
Kleszczyki Overholt-Geissendoerfer-7 22,5cm	
Kleszczyki Overholt-Geissendoerfer-1 26cm	
Kleszczyki Overholt-Geissendoerfer-2 27cm	
Kleszczyki Overholt-Geissendoerfer-3 27,5cm	
Kleszczyki Overholt-Geissendoerfer-4 27,5cm	
Kleszczyki Overholt-Geissendoerfer-5 27,5cm	
Kleszczyki Overholt-Geissendoerfer-6 28cm	
Kleszczyki Overholt-Geissendoerfer-7 27,5cm	

Odpowiedź:

Patrz odp. na pytanie 75.

Pytanie nr 76

Dotyczy pakiet nr 102 poz. 9 -

9. Czy Zamawiający w poz. nr 9 mógłby podać ilości zapotrzebowania do konkretnych igieł, np. wg. podanej listy?

Ze względu na dostawę w ciągu 3 dni, dostawca musi zabezpieczyć dostępność produktów w magazynie.

	Ilość
Igła B, trójkątna, oczko podwójne, r=3/8, roz.000	
Igła B, trójkątna, oczko podwójne, r=3/8, roz.00	
Igła B, trójkątna, oczko podwójne, r=3/8, roz.0	
Igła B, trójkątna, oczko podwójne, r=3/8, roz.1	
Igła B, trójkątna, oczko podwójne, r=3/8, roz.2	
Igła B, trójkątna, oczko podwójne, r=3/8, roz.3	
Igła B, trójkątna, oczko podwójne, r=3/8, roz.4	
Igła B, trójkątna, oczko podwójne, r=3/8, roz.5	
Igła B, trójkątna, oczko podwójne, r=3/8, roz.6	
Igła B, trójkątna, oczko podwójne, r=3/8, roz.7	
Igła B, trójkątna, oczko podwójne, r=3/8, roz.8	
Igła B, trójkątna, oczko podwójne, r=3/8, roz.9	
Igła B, trójkątna, oczko podwójne, r=3/8, roz.10	
Igła Pd, okrągła, oczko podwójne, r=3/8, roz.00	
Igła Pd, okrągła, oczko podwójne, r=3/8, roz.0	
Igła Pd, okrągła, oczko podwójne, r=3/8, roz.1	
Igła Pd, okrągła, oczko podwójne, r=3/8, roz.2	
Igła Pd, okrągła, oczko podwójne, r=3/8, roz.3	
Igła Pd, okrągła, oczko podwójne, r=3/8, roz.4	

Igła Ob , trójkątna, oczko podwójne, r=3/8, roz.0	
Igła Ob , trójkątna, oczko podwójne, r=3/8, roz.1	
Igła Ob , trójkątna, oczko podwójne, r=3/8, roz.2	

Odpowiedź:

Patrz odp. na pytanie 75.

Pytanie nr 80

Dotyczy wzoru umowy - Czy Zamawiający w §5 ust. 1 oraz w pkt. 3 w formularzu oferty przetargowej-zał. nr 2 do SIWZ odstąpi od wymogu posiadania i umieszczania daty ważności na opakowaniu w przypadku wyrobów niesterylnych w odniesieniu do pakietu nr 40, poz. nr 1-4 (opaski zaciskowe i uciskowe)?

Odpowiedź:

Tak, Zamawiający odstąpi od wymogu w odniesieniu do pakietu nr 40 poz. 1-4.

Pytanie nr 81

Dotyczy wzoru umowy - Czy Zamawiający w §5 ust. 1 odstąpi od wymogu oznakowania asortymentu a tym samym umieszczania na opakowaniu sposobu przechowywania na rzecz dołączenia do opakowania asortymentu instrukcji obsługi w odniesieniu do pakietu nr 40, poz. nr 1-4 (opaski zaciskowe)? Opaski zaciskowe jako wyrób niesterylny nie wymaga określenia szczegółowych zasad przechowywania.

Odpowiedź:

Tak, Zamawiający odstąpi tylko co do wymogu sposobu przechowywania w odniesieniu do pakietu nr 40 poz. 1-4.

Pytanie nr 82

Dotyczy wzoru umowy - Czy Zamawiający w §5 ust. 1 odstąpi od wymogu oznakowania asortymentu a tym samym umieszczania na opakowaniu sposobu przechowywania w odniesieniu do pakietu nr 40, poz. nr 5 (opaski uciskowe) z uwagi na to, iż jako wyrób niesterylny z gumy nie wymaga określenia szczegółowych zasad przechowywania?

Odpowiedź:

Tak, Zamawiający odstąpi tylko co do wymogu sposobu przechowywania w odniesieniu do pakietu nr 40 poz. 5.

Pytanie nr 83

Dotyczy wzoru umowy - Z uwagi na fakt, iż zadanie 102 nie zawiera specjalistycznych urządzeń medycznych, asortymentu jednorazowego użytku, lecz zawiera popularne i typowe niesterylne narzędzia chirurgiczne wielorazowego użytku powszechnie stosowane na salach operacyjnych czy Zamawiający w §5 ust. 1 oraz w pkt. 3 w formularzu oferty przetargowej-zał. nr 2 do SIWZ odstąpi od wymogu posiadania i umieszczania daty ważności na opakowaniu w przypadku wyrobów niesterylnych w odniesieniu do asortymentu narzędziowego z pakietu nr 102?

Odpowiedź:

Tak, Zamawiający odstąpi od wymogu w odniesieniu do pakietu nr 102.

Pytanie nr 84

Dotyczy wzoru umowy - Z uwagi na fakt, iż zadanie 102 nie zawiera specjalistycznych urządzeń medycznych, asortymentu jednorazowego użytku, lecz zawiera popularne i typowe niesterylne narzędzia chirurgiczne wielorazowego użytku powszechnie stosowane na salach operacyjnych czy Zamawiający w §5 ust. 1 odstąpi od wymogu oznakowania asortymentu a tym samym umieszczenia na opakowaniu sposobu przechowywania w odniesieniu do asortymentu narzędziowego z w/w pakietu? Narzędzia jako wyrób niesterylny nie wymagają określania szczegółowych zasad przechowywania.

Odpowiedź:

Tak, Zamawiający odstąpi od wymogu w odniesieniu do pakietu nr 102.

Pytanie nr 85

Dotyczy wzoru umowy - Czy Zamawiający w §4 ust. 8 wyrazi zgodę na zmianę terminu dostaw z 3 dni roboczych na 45 dni w odniesieniu do asortymentu narzędziowego z zadania nr 102?

Odpowiedź:

Zamawiający wyraża zgodę w przypadku pakietu nr 102 poz. 5-9 na wydłużenie terminu dostawy do max. 45 od dnia zamówienia.

Pytanie nr 86

Dotyczy wzoru umowy - Czy Zamawiający dookreśli w §5 ust. 6, iż termin załatwienia reklamacji będzie liczony od dnia przesłania pisma reklamacyjnego wraz z reklamowanym towarem?

Odpowiedź:

Tak, Zamawiający dookreśla w §5 ust. 6, iż termin załatwienia reklamacji będzie liczony w terminie do 3 dni roboczych od dnia przesłania pisma reklamacyjnego wraz z reklamowanym towarem.

Pytanie nr 87

Dotyczy wzoru umowy - Czy Zamawiający zmieni §7

- a. ust. 2 lit. a „0,1% wartości brutto za przedmiot umowy (...) nie może być mniejsza niż 10zł” na w wysokości 0,2% wartości niedostarczonego towaru,
- b. ust. 2 lit. b „0,1% wynagrodzenia brutto (...) nie może być mniejsza niż 10zł” na w wysokości 0,2% wartości reklamowanego towaru
- c. ust. 2 lit. e – usunięcie zapisu z uwagi na zdublowanie kar umownych z lit. a i c, oraz jego niejednoznaczną treść?

Odpowiedź:

Nie, Zamawiający nie zmieni §7.

Pytanie nr 88

Dotyczy wzoru umowy - Czy Zamawiający doda zapis w §9 ust. 2, że odstąpienie od umowy przez Zamawiającego będzie poprzedzone wezwaniem Wykonawcy do realizowania umowy zgodnie z zawartymi w umowie postanowieniami?

Odpowiedź:

Nie, Zamawiający nie wyraża zgody na dodanie powyższego zapisu.

Pytanie nr 89

Dotyczy pakiet nr 102 – Czy Zamawiający wymaga w celu zapewnienia najwyższej jakości narzędzi, w tym trwałości i odporności na korozję by narzędzia:

- były wykonane ze stali, zgodnie z EN ISO 7153/DIN17442, a poszczególne grupy wyrobów były wykonane ze stali zgodnie z wymogami DIN: nożyczki – X20Cr 13, X38 Cr Mo V15, X45 Cr Mo V15;
 - kleszczyki, imadła – X20 Cr 13, X15 Cr 13
- i udokumentowania składu stali certyfikatem producenta narzędzi.
- były odporne na korozję wg normy DiN, EN, ISO 13 402,
 - były wstępnie pasywowane przez producenta?

Odpowiedź:

Zamawiający nie wymaga ale z materiałów informacyjnych ma to wynikać. Zamawiający preferuje narzędzia pasywowane.

Pytanie nr 90

Dotyczy pakiet nr 102 – Czy Zamawiający wymaga by narzędzia były znakowane nr katalogowym i nazwą producenta?

Odpowiedź:

Tak, Zamawiający wymaga.

Pytanie nr 91

Dotyczy pakiet nr 102 – Duże różnice w cenach tego samego typu narzędzia lecz o różnej długości powodują niekorzystne dla Zamawiającego podwyższenie ceny oferty, dlatego prosimy o doprecyzowanie formularza asortymentowego.

Odpowiedź:

Patrz odp. na pytanie 75.

WICEPREZES ZARZĄDU
Krzysztof Leki

PROKURENT
Karolina Filipowska