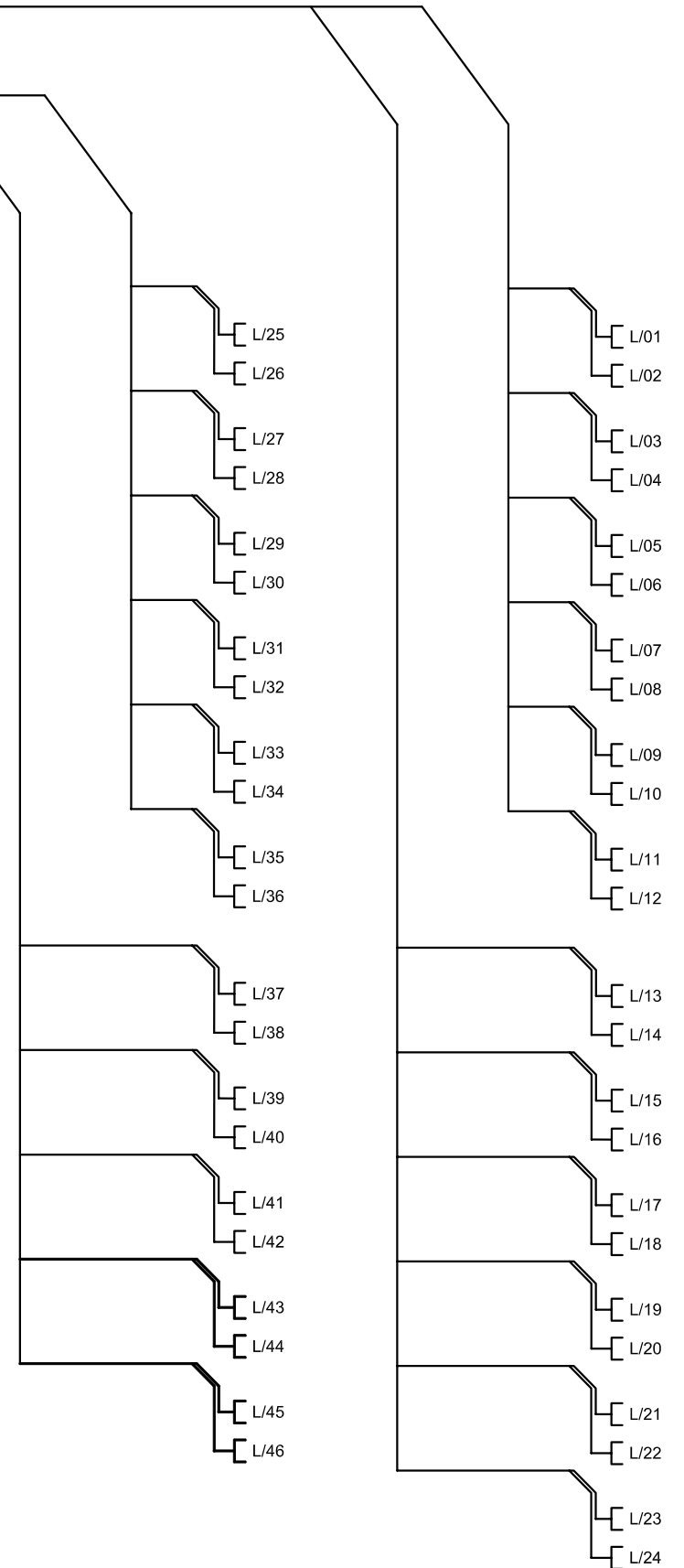
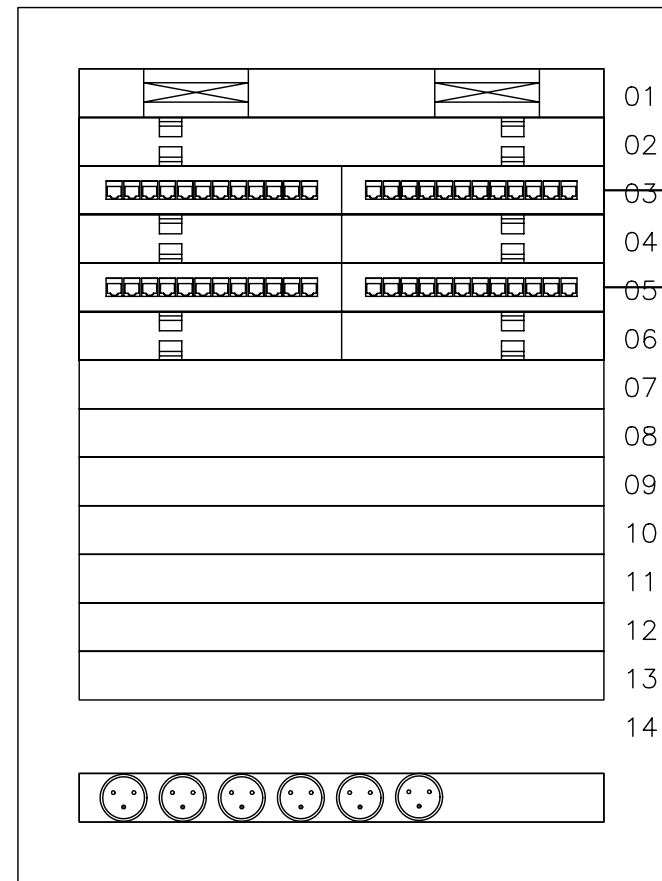
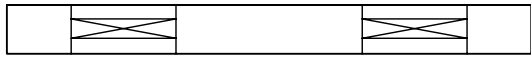
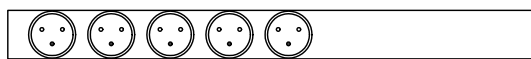
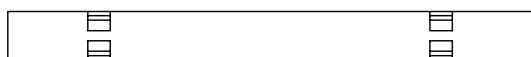
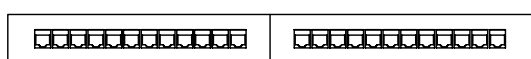


PD



Legenda:

-  – panel wentylacyjny
-  – panel zasilający
-  – panel porządkujący 1U
-  – panel 19" 24xRJ45

Temat:	PROJEKT BUDOWLANO-WYKONAWCZY PRZEBUDOWY POMIESZCZEŃ ZAKŁADU DIAGNOSTYKI LABORATORYJNEJ I MIKROBIOLOGICZNEJ WOJEWÓDZKIEGO SZPITALA SPECJALISTYCZNEGO W TYCHACH		Branża: INST. ELEKTRYCZNE
Investor:	MEGREZ Sp. z o.o. ul. Edukacji 102 43-100 Tychy		Nr archwalny: <b>K.14.030</b>
Tytuł:	<b>Schemata ideowy sieci strukturalnej.</b>		Grudzień 2014
Projektant:	inż. Zbigniew Grzegorzewski	Nr upr.: 104/83	Podpis:
Sprawdzający:	mgr inż. Piotr Maintok	SLK/0791/POOE/05	Numer rysunku: <b>IE-05</b>
<p><i>Pracownia Autorska arch. Krzysztof Kulik</i>  <b>40- Katowice, ul. Wybickiego 55, tel/fax ( 032) 202-20-80</b>  <i>k.kulik@wp.pl www.architekt-kulik.ngb.pl</i></p>			